

BUNGARTZ
MPCH**DryRun**

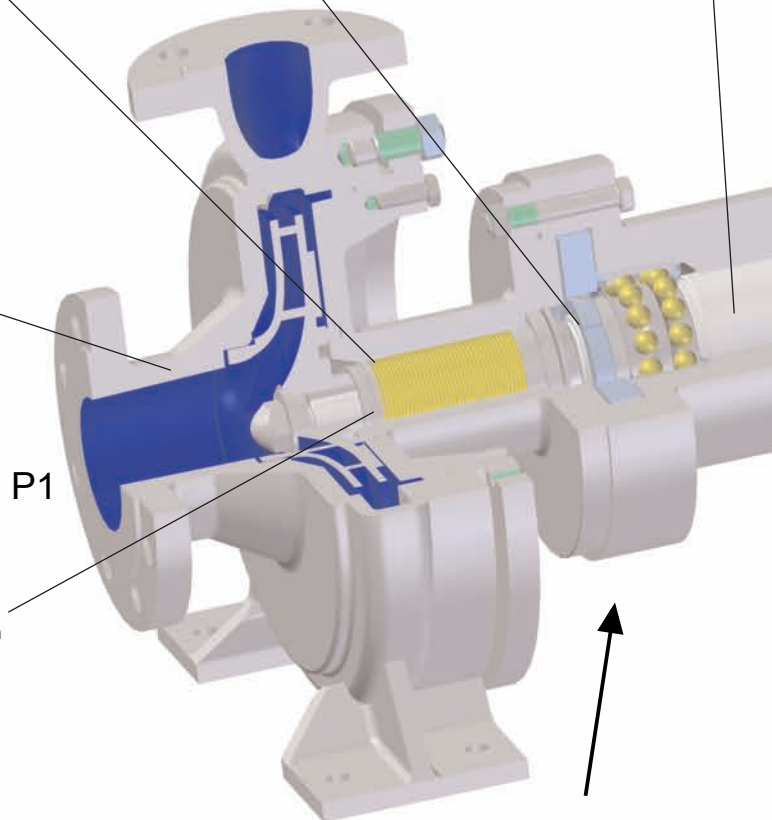
Wärmebarriere
mit hohem
Temperaturgradienten

wartungsfrei
wartungsfreie Wälzlagerung
für höchste Belastung

robust
stabile biegesteife Welle für
höchste Laufruhe und robusten Betrieb

Normabmessungen
Pumpengehäuse mit
Normabmessungen, auch
in beheizbarer Ausführung

Feststoffbarriere
Flüssigkeits-Feststoffseparation
durch Rückführungs-
Labyrinth-Technologie



$P(\text{Sperrgas}) = P1 + 2,5 \text{ bar}$
Sperrgasmenge ca. 20 NI/h

SICHER IST SICHER.

DIE MAGNET- GEKUPPELTE KREISELPUMPE MPCHDryRun.

Die Horizontalpumpe **MPCHDryRun** stellt den Erfolg der seit vielen Jahren bereits im Einsatz befindlichen trockenlaufenden vertikalen Bungartz-Magnetpumpen MPCV und MPAT auf das breite Fundament der Chemiepumpe mit Normanschlußmaßen.

EINSATZGEBIETE.

- bei toxischen Medien mit besonderen Anforderungen an die Wellendichtung
- bei feststoffhaltigen Förderflüssigkeiten
- bei gashaltigen Förderflüssigkeiten

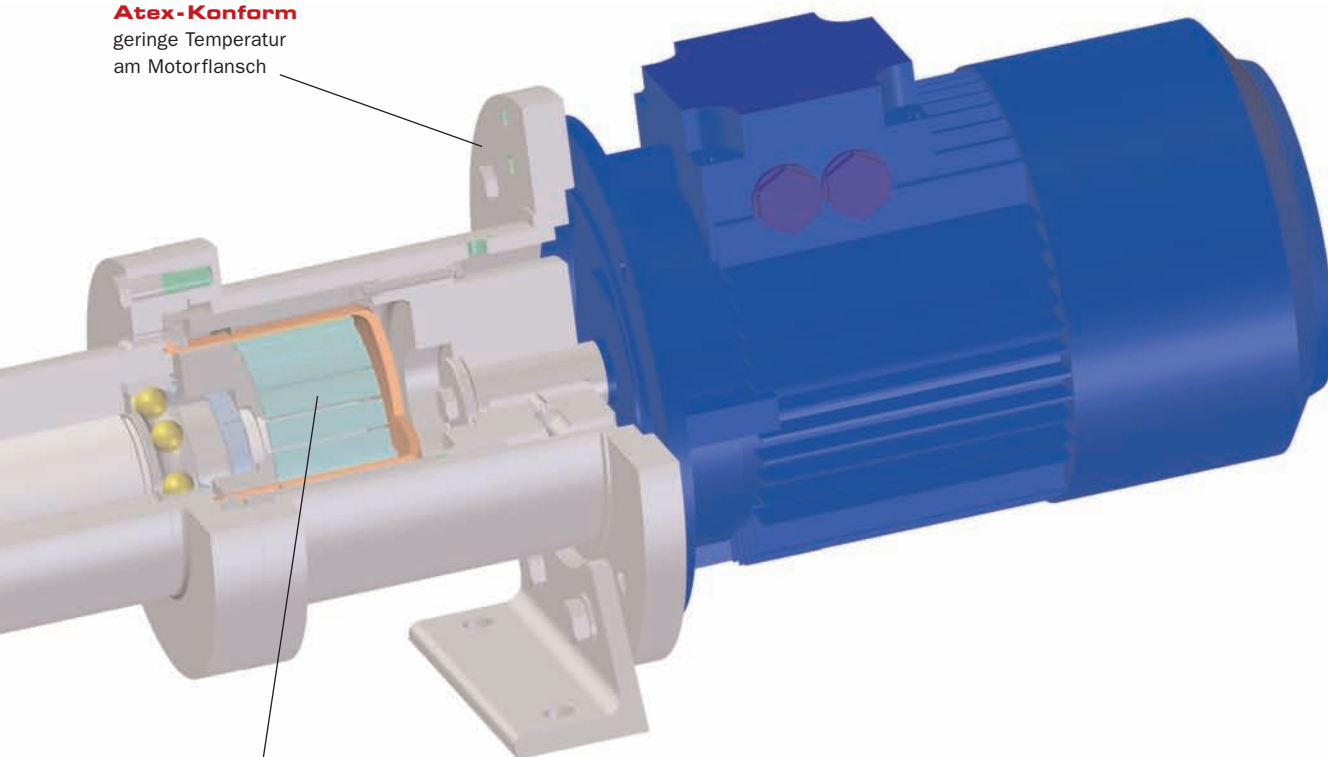
VORZÜGE.

- dauerhaft trockenlaufend
- robust und verschleißarm
- schwingungsarm
- wartungsfrei
- betriebssicher und langlebig

sicher gegen Fehlbedienung
minimale Überwachung erforderlich
bezogen auf hermetisch dichte Pumpe sehr hoher Wirkungsgrad

Atex-Konform

geringe Temperatur
am Motorflansch



Sicherheit

Wirbelstromfreie Magnetfeldübertragung
ohne Produktberührung bei minimaler Belastung
und höchster Sicherheit

FUNKTIONSGARANTIE.

Die robuste, lebensdauergeschmierte Wälzlagerung und die trockenlaufende Magnetkupplung arbeiten unabhängig vom Fördermedium 3 Jahre ohne Wartung.

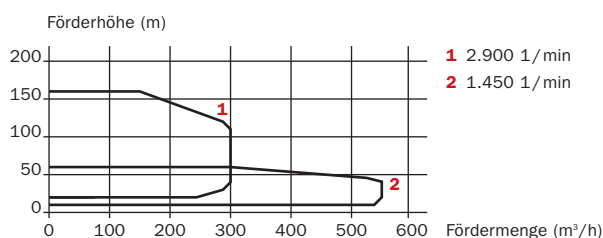
FÖRDERMEDIEN.

Da die Lagerung sowie die Magnetkupplung keinen Kontakt zum Fördermedium haben und verschiedene Laufradgeometrien zur Verfügung stehen, ist ein universeller, d. h. nahezu flüssigkeitsunabhängiger Einsatz dieser magnetgekuppelten Pumpe möglich.

PRODUKTTEMPERATUREN.

Zwischen der Laufradrückseite und der Wellenlagerung befindet sich ein vom Sperrgas durchströmter, produktfreier Labyrinthbereich. Diese Absperrung bewirkt einen hohen Temperaturgradienten und somit eine niedrigere Lagertemperatur. Bei Schmelzen kommt ein beheizbares Pumpengehäuse zum Einsatz.

LEISTUNGSBEREICH.



LIEFERPROGRAMM.

Horizontalpumpen

mit hydrodynamischer Wellendichtung

Vertikalpumpen

- zur Trockenaufstellung, kurzbauend
- zur Nassaufstellung, ohne Lager in der Flüssigkeit
- zur Nassaufstellung, mit Gleitlager
- mit Zubringerpropeller zum platzsparenden Einbau

Behälterpumpen

mit Einlauf von oben

Horizontal- und Vertikalpumpen

- mit halboffenen Laufrädern
- mit geschlossenen Laufrädern
- mit Freistromlaufrädern

Nachgeschaltete Dichtungen

für Pumpen mit hydrodynamischer Entlastung des Wellenspalt

- Stopfbuchse
- Gleitringdichtung
- Magnetkupplung
- Sonderlösung für Problemfälle

Umfassende Informationen zu jedem Pumpentyp bieten einzelne Produktbroschüren.

WERKSTOFFE.

- alle gießbaren und schweißbaren Edelstahlqualitäten
- gießbare und schweißbare Sonderlegierungen
- Grauguss gummiert
- Sonderwerkstoffe wie Titan, Zirkonium etc.

PAUL BUNGARTZ GMBH & CO. KG

Düsseldorfer Straße 79

D – 40545 Düsseldorf

Telefon + 49 211 57 79 05 - 0

Telefax + 49 211 57 79 05 - 12

www.bungartz.de

pumpen@bungartz.de